

Endgültige Abmessungen nach statischen, konstruktiven und wirtschaftlichen Erfordernissen

Kempten Konstruktionsgruppe Bauen Konstruktionsgruppe Bauen AG Ingenieurbüro für Bauwesen Bahnhofplatz 1 87435 Kempten Tel. 0831-52156-0 Fax 52156-60	Datum Januar 2016 Name Neumaier
	bearbeitet Januar 2016 gezeichnet Januar 2016 geprüft Januar 2016 Neumaier
	Projekt: 14-1-537
	Datum:

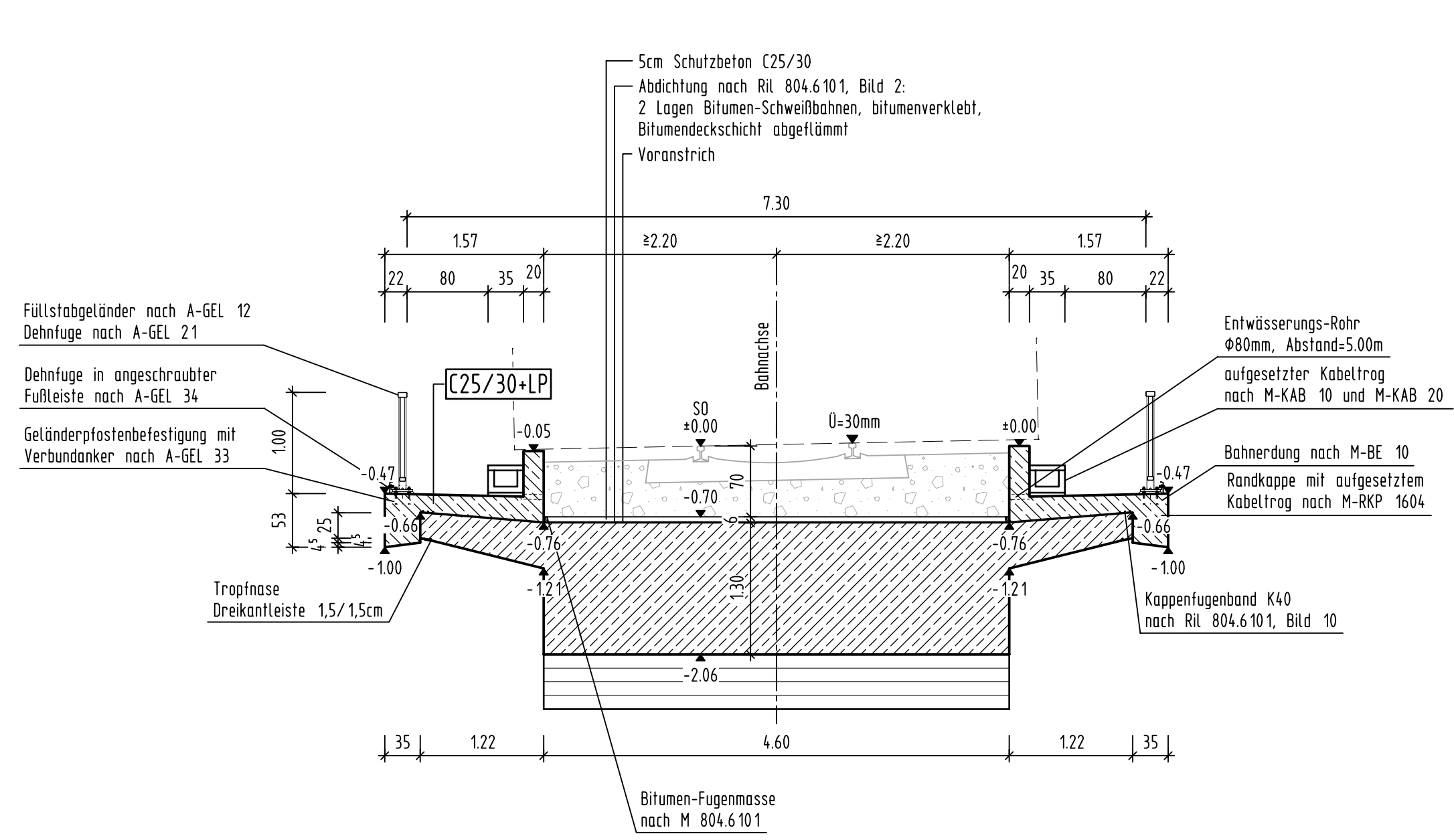
Staatliches Bauamt Rosenheim Willebacherstraße 11 83022 Rosenheim Tel.: 08031394-0, Fax: 08031394-2169, E-Mail: poststelle@bauamt.rosenheim.de	bearbeitet gezeichnet geprüft Projekt: 14-1-537
---	---

Nr.	Art der Änderung	Datum	Zeichen
-----	------------------	-------	---------

Feststellungsentwurf

Straßenbauverwaltung Freistaat Bayern Staatliches Bauamt Rosenheim Straße / Abschn.-Nr. / Station: St 2091 Abs. 240/Sta 0.630 - Abs. 280/Sta 0.450 PROJ.-Nr.: St 2352 Abs. 200/Sta 0.135 - Abs. 220/Sta 0.490	Unterlage / Blatt-Nr.: 15 Bauwerkskizze Maßstab: 1:100
St 2091 Ampfing - Kraiburg a. Inn Höhenfreimachung Püterer Kreuzung und BÜ Beseitigung St 2091 Bau-km 0+000 - 1+190 St 2352 Bau-km 0+000 - 0+700	
aufgestellt: Staatliches Bauamt Rosenheim gez. Rehm, Baudirektor Rosenheim, den 12.12.2017	

Regelquerschnitt M= 1:50



Längsschnitt A-A M=1:100

